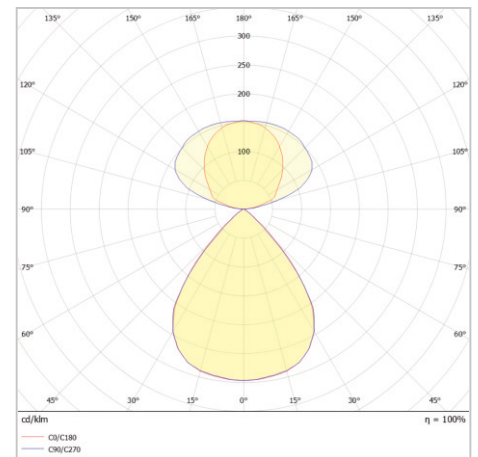
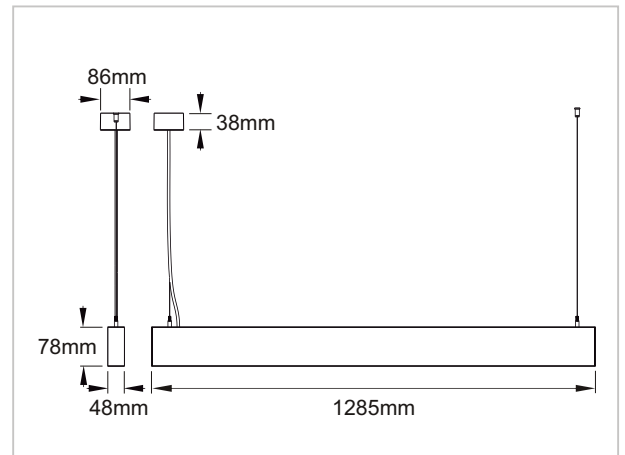


Produkt-Datenblatt

BLH-2436PD SW
LED-Pendelleuchte
Art.-Nr.: 2030 0055

LUXERO[®]
Leuchten & LED-Technik



TECHNISCHE DATEN

Betriebsspannung: 230 V~ / 50 Hz
Leistung: 60 W
Leuchtmittel: LED
Farbtemperatur: 4.000 K (Neutralweiß)
Lichtstrom: 7.200 lm
Farbwiedergabe: CRI>80
Unified Glare Rating: UGR<16
(Bildschirmarbeitsplatztauglich)
Ausstrahlwinkel: 80° direkt / 140° indirekt
Dimmbar: DALI2
Gehäusematerial: Aluminium, pulverbeschichtet
Gehäusefarbe: Schwarz (ähnlich RAL 7021)
Gewicht: 3,2 Kg
Schutzart: IP20
Schutzklasse: I
Lebensdauer: 50.000 Std. / L80
Inklusive: Verbinder
Runder Deckenbaldachin
Seilabhängung
1,5 m Anschlussleitung

PRODUKTBESCHREIBUNG

LED-Pendelleuchte, Doppelarbeitsplatzleuchte. Bildschirmarbeitsplatztauglich, sehr hohe Lebensdauer, wartungsfrei. Sehr flexibel einsetzbar mit einer minimalen Wärmeentwicklung. Gehäuse aus Aluminium, pulverbeschichtet. Schwarzer Blendschutzvorsatz. Aneinanderreihung von bis zu 10 Leuchten möglich. Runder Deckenbaldachin im Lieferumfang enthalten. (Rechteckiger Deckenbaldachin optional erhältlich.)

ANWENDUNG

-Ideal zur Arbeitsplatzbeleuchtung im Büro

Stand: 08.09.2022